

**TP-LINK®**

# 安装手册

存储管理服务器  
TL-TUMS3500

# 声明

Copyright © 2022 普联技术有限公司  
版权所有, 保留所有权利

未经普联技术有限公司明确书面许可, 任何单位或个人不得擅自仿制、复制、誊抄或转译本手册部分或全部内容, 且不得以营利为目的进行任何方式(电子、影印、录制等)的传播。

**TP-LINK**<sup>®</sup>为普联技术有限公司注册商标。本手册提及的所有商标, 由各自所有人拥有。本手册所提到的产品规格和资讯仅供参考, 如有内容更新, 恕不另行通知。除非有特殊约定, 本手册仅作为使用指导, 所作陈述均不构成任何形式的担保。

**HDMI**<sup>®</sup> HDMI、HDMI高清晰度多媒体接口以及HDMI标志是HDMI Licensing Administrator, Inc.在美国和其他国家的商标或注册商标。

## 客户服务

---

如果通过相关文档的指导仍不能解决问题，请直接联系TP-LINK技术支持服务中心，我们将为您提供技术支持服务。

服务热线: 400-8830-630	 TP-LINK安防服务
邮箱: fae@tp-link.com.cn	
微信公众号: TP-LINK安防服务	

## 安装手册简介

---

《存储管理服务器安装手册》主要介绍存储管理服务器的硬件特性、安装方法以及在安装过程中应注意事项。

本手册包括以下章节：

第1章：产品外观。介绍产品的外观信息。

第2章：产品安装。指导产品的硬件安装方法以及注意事项。

第3章：硬件连接。指导产品与其他设备之间的连接及注意事项。

第4章：首次设置。介绍产品初始化向导流程及硬盘阵列设置方法。



**说明：**在安装设备之前及安装设备过程中为避免可能出现的设备损坏及人身伤害，请仔细阅读本手册相关内容。

---

## 阅读对象

---

本手册适合下列人员阅读：




监控工程师    监控管理员

## 约定

---

在本手册以下部分, 如无特别说明, 均以TL-TUMS3500机型为例介绍。

本手册采用了如下几种醒目标志来表示操作过程中应该注意的地方, 这些标志的含义如下:

	该图标表示需引起重视的警告事项。
	该图标表示提醒操作中应注意的事项, 如果操作错误可能导致设备损坏等不良后果。
	该图标表示对操作内容的描述进行必要的补充和说明。

# 目录

---

第1章 产品外观	01
第2章 产品安装	03
2.1 物品清单	03
2.2 安装注意事项	03
2.3 安装工具准备	05
2.4 产品安装	06
第3章 硬件连接	07
3.1 安装硬盘	07
3.2 连接设备	08
3.3 安装后检查	08
第4章 首次设置	09
4.1 首次登录	09
4.2 设置向导	09
4.3 添加设备	12
附录A 参数说明	16
附录B 有毒有害物质含量声明	17
附录C 产品保修卡	18

# 第1章 产品外观

TL-TUMS3500前面板如图1-1所示。

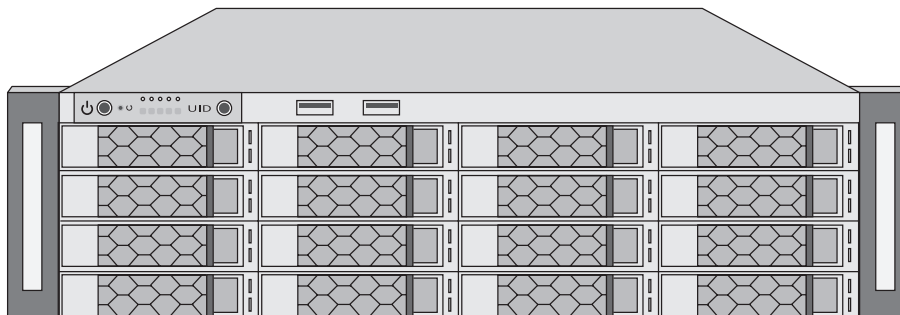


图1-1 TL-TUMS3500前面板示意图

16个盘位按从左至右、从上至下的顺序，依次编号为1-16。

前面板上的按钮及指示灯如图1-2。未标注的指示灯、按钮与接口为未启用状态。

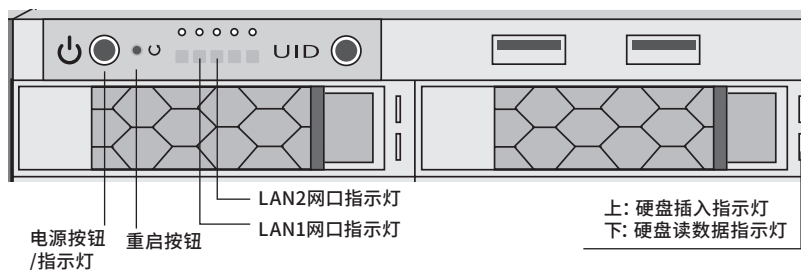


图1-2 前面板按钮与指示灯

## ■ 指示灯规则

表1-1 指示灯工作状态描述

指示灯	工作状态	工作说明
电源指示灯	常亮	系统正常运行
	熄灭	系统未开机
硬盘插入指示灯	常亮	此盘位有硬盘
	熄灭	此盘位为空
硬盘读数据指示灯	闪烁	此盘位硬盘正在读取数据
	熄灭	此盘位硬盘不在读取数据
网口指示灯	闪烁	此端口正在传输数据
	不亮	此端口网络连接异常
	常亮	此端口网络已连接

TL-TUMS3500后面板如图1-3所示。

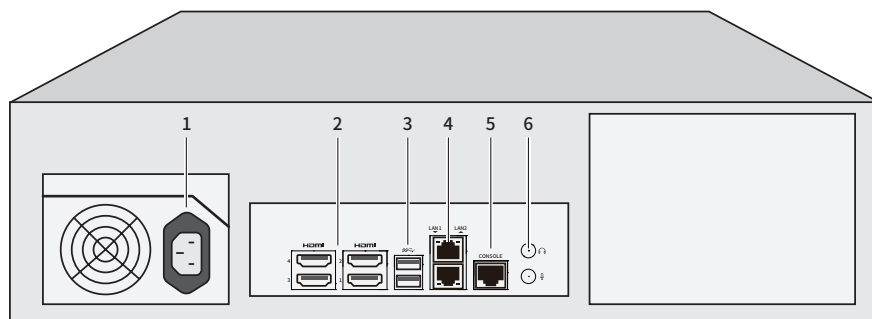


图1-3 TL-TUMS3500后面板编码示意图

本机后面板包含一系列接口，从左至右依次是：

1. 电源接口
2. HDMI接口×4
3. USB 3.0接口×2
4. RJ45网络接口(LAN1)（下） RJ45网络接口(LAN2)（上）
5. CONSOLE接口
6. 音频输出接口（上） 音频输入接口（下）

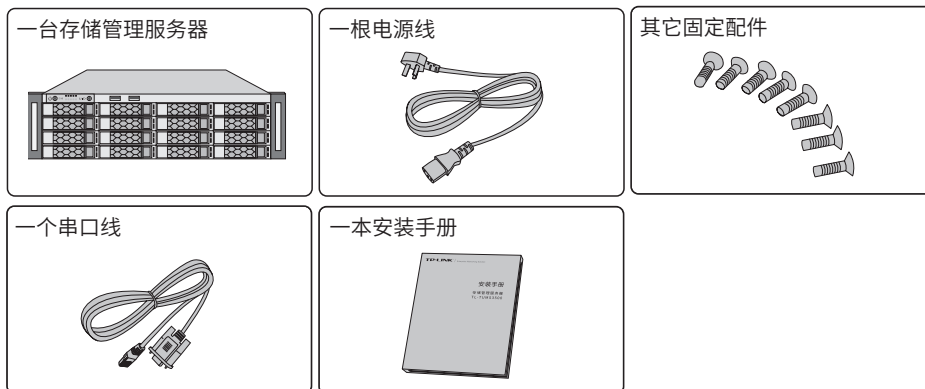
其中RJ45网络接口上方指示灯说明请参见表1-2。

表1-2 RJ45网口指示灯工作状态描述

指示灯	工作状态	工作说明
左侧	闪烁	此端口正在传输数据
	不亮	此端口网络连接异常
	常亮	此端口网络已连接
右侧	绿色常亮	此端口连接速率为1000Mbps
	橙色常亮	此端口连接速率为100Mbps
	不亮	此端口连接速率为10Mbps或网络连接异常

## 第2章 产品安装

### 2.1 物品清单



注意：如果发现有配件短缺及损坏的情况，请及时和当地经销商联系。

### 2.2 安装注意事项



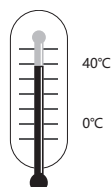
警告：在居住环境中，运行此设备可能会造成无线电干扰。

#### ■ 安装安全注意事项

- 安装过程中电源保持关闭状态，同时佩戴防静电手环，并确保防静电手环与皮肤良好接触，避免潜在的安全隐患；
- 存储管理服务器在正确的电源供电下才能正常工作，请确认供电电压与存储管理服务器所标示的电压相符；
- 存储管理服务器通电前请确认不会引起电源电路超负荷，以免影响存储管理服务器正常工作甚至造成不必要的损坏；
- 为避免受电击的危险，在存储管理服务器工作时不要打开外壳，即使在不带电的情况下，也不要自行打开；
- 清洁存储管理服务器之前，应先将存储管理服务器电源插头拔出，请勿用湿润面料擦拭，请勿用液体清洗；
- 使用过程中，请保持存储管理服务器底部朝下水平放置，避免潜在的安全隐患。

#### ■ 安装环境注意事项

温度/湿度/防水





为保证存储管理服务器长期稳定工作，延长使用寿命，请维持环境一定的温度和湿度。过高或过低的环境湿度易引起绝缘材料漏电、变形甚至金属部件锈蚀现象，温度过高会加速绝缘材料的老化过程，严重影响设备使用寿命。存储管理服务器的正常工作和存储温度/湿度如下表2-1。

表2-1 存储管理服务器正常使用的温度/湿度要求

环境描述	温度	相对湿度
工作环境	0°C ~ 40°C	10% ~ 90%RH 无凝结
存储环境	-20°C ~ 70°C	5% ~ 90%RH 无凝结

设备使用过程中需注意防水，不得遭受水滴或水溅，请勿在设备上放置装满液体的容器和物品。

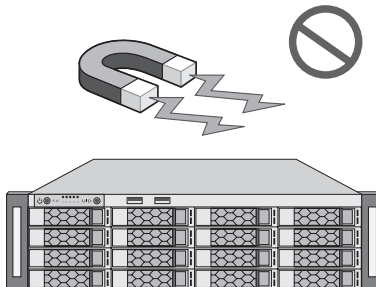
### 室内防尘



灰尘落在存储管理服务器表面会造成静电吸附，使金属接点接触不良。虽然设备本身在防静电方面做了一定措施，但当静电超过一定强度时，仍会对内部电路板上的电子元器件造成致命的破坏，为避免静电影响设备正常工作，请注意以下事项：

- 定期除尘，保持室内空气清洁；
- 确认设备接地良好，保证静电顺利转移。

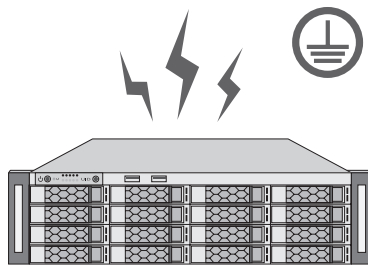
### 电磁干扰



电磁干扰会以电容耦合、电感耦合、阻抗耦合等传导方式对设备内部的电容、电感等电子元器件造成影响，为减少电磁干扰因素造成的不利影响，请注意以下事项：

- 供电系统采取必要抗电网干扰措施；
- 存储管理服务器应远离高频大功率、大电流设备，如无线发射台等；
- 必要时采取电磁屏蔽措施。

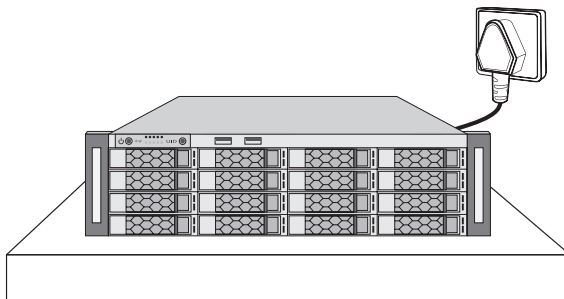
## 防雷/电源需求



雷击发生时，在瞬间会产生强大电流，放电路径上空气会被瞬间加热至20000摄氏度，瞬间大电流足以给电子设备造成致命的损害。为达到更好的防雷及保护电源效果，请注意以下事项：

- 确认机架和设备接地端子都与大地保持良好接触；
- 合理布线，避免内部感应雷；
- 室外布线时，建议使用信号防雷器。
- 此为I类结构设备，请确认电源插座带保护接地，与大地保持良好接触；
- 本设备采用器具耦合器作为断接装置，器具耦合器位于开关电源内。

## 安装台



无论存储管理服务器安装在机架内或其他水平工作台上，请注意以下事项：

- 确认机架或工作台平稳、牢固，且能承受存储管理服务器的重量；
- 确认机架自身有良好的散热系统，或保持室内通风良好；
- 确认机架良好接地，电源插座与存储管理服务器距离不超过1.5米。

## 2.3 安装工具准备

- 十字螺丝刀
- 防静电手环

## 2.4 产品安装

### ■ 安装在桌面上

当不具备19英寸标准机架时,可以将存储管理服务器放置在足够大且平稳的桌面上。此种安装方式操作比较简单。



**注意:** 存储管理服务器机壳周围预留5~10cm空隙,确保散热和空气流通,存储管理服务器表面避免摆放其他重物。

### ■ 安装在19英寸标准机架上

存储管理服务器是按照19英寸标准机架的尺寸进行设计的,可以方便地安装到机架上,具体安装步骤如下:

1. 检查机架的接地与稳定性;
2. 将存储管理服务器装上滑轨(需另外购买),安放在机架内适当位置,由托架支撑;
3. 用螺钉将L型角铁固定在机架两端固定的导槽上,确保存储管理服务器稳定、水平地安装在机架上,如图2-1所示。

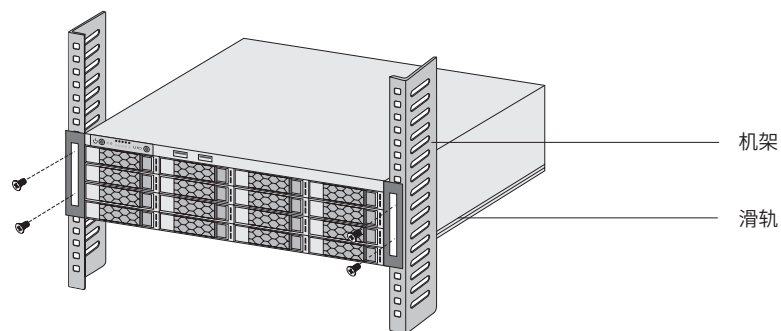


图2-1 机架安装示意图

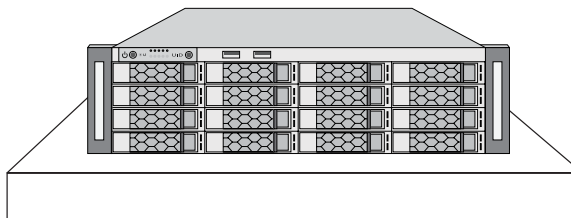


**注意:**

- 若将本机安装在机架上,请务必先安装滑轨,否则有损坏机架的风险;
- 机架良好接地是设备防静电、防漏电、防雷、抗干扰的重要保障,因此请确保机架接地线正确安装;
- 机架内安装设备一般由下至上,避免超负荷安装;
- 存储管理服务器表面避免摆放其他重物,以免发生意外;
- 确保散热和空气流通。

### ■ 放置方向注意事项

请保持产品按以下所示的方向使用,以避免潜在的安全隐患。



## 第3章 硬件连接

### 3.1 安装硬盘

请按照如下步骤将硬盘装入盘位。

1. 按下盘位的右侧按键弹出把手，将硬盘托架抽出。

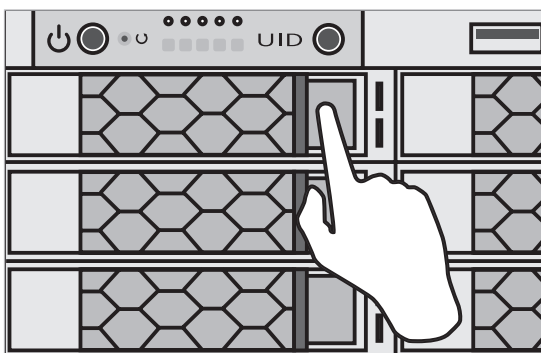


图3-1 按键位置

2. 将硬盘托架内绿色塑料件向上拔。

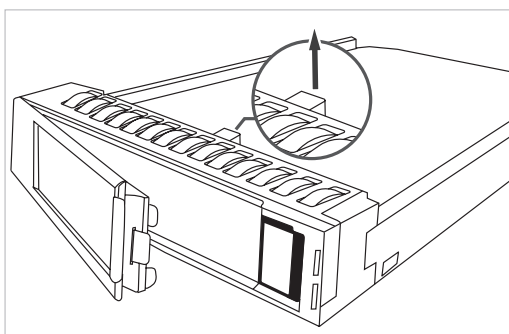


图3-2 抽出硬盘托架

3. 将硬盘以接口朝内的方向推入托架，与托架绿色塑料件固定或两侧使用螺钉固定硬盘。

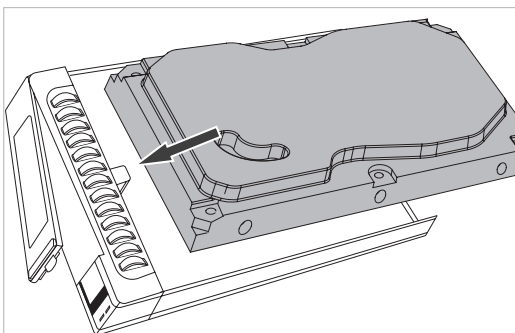


图3-3 安装硬盘

4. 将绿色塑料件恢复原样后，把托架推回至原位置后，即完成该盘位的硬盘安装。



说明：

- 本机支持硬盘热插拔。

## 3.2 连接设备

本机具有流媒体转发以及解码上墙等功能，可参考图3-4连接设备。

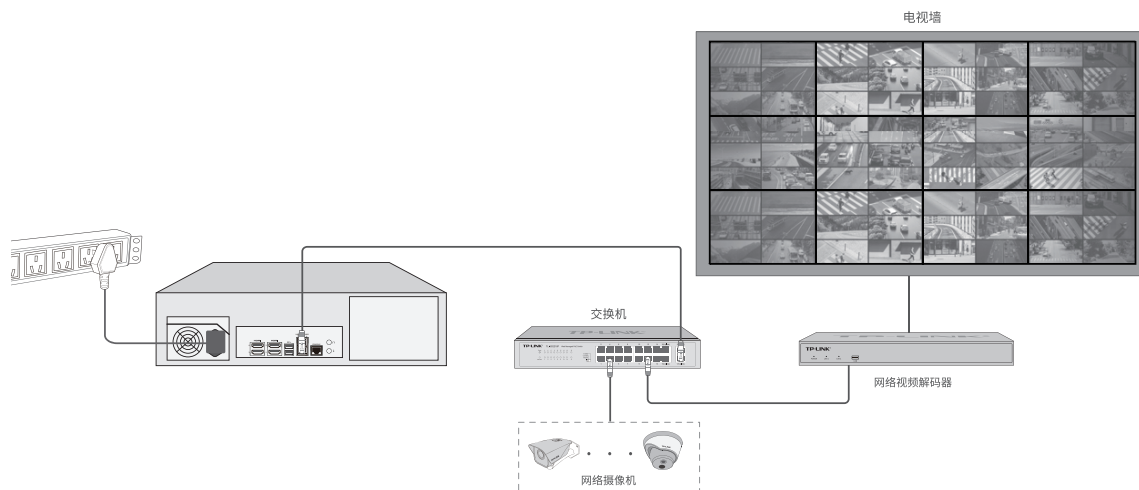


图3-4 设备连接示意图



说明：

- 推荐使用LAN1口进行设备连接。

## 3.3 安装后检查

安装后请检查以下事项：

- 检查存储管理服务器周围是否有足够的散热空间，空气流通是否顺畅；
- 检查电源插座供电是否符合存储管理服务器规格；
- 检查电源、存储管理服务器、机架等设备都已正确接地；
- 检查存储管理服务器与其它网络设备是否连接正常。

## 第4章 首次设置

---

### 4.1 首次登录

---

1. 确保存储管理服务器已正确连接到电源及其它设备，连接方式可参考图3-4；
2. 确保设备正常上电且正常连接网络后，通过电脑使用浏览器登录 WEB 界面，通过访问：  
**https://192.168.1.241:8888** 打开登录页面。
3. 首次登录需设置密码，输入并确认密码后点击<确定>。



图4-1 首次登录

4. 设置密码成功后，系统自动设置服务器，若成功设置服务器，自动进入下一步“添加本机”。若设置服务器失败，窗口提示“继续自动设置”和“手动设置”，根据实际情况，选择服务器配置方式。

### 4.2 设置向导

---

1. 设备初始化完成进入设置向导。第一步创建项目，设置项目名称，点击<下一步>。



图4-2 创建项目

- 第二步硬盘存储设置，请确保硬盘已安装到设备，可在此页面进行硬盘格式化、创建阵列等操作。进入硬盘存储设置界面，自动检测接入硬盘，一键创建RAID阵列下方会出现"推荐使用阵列存储功能"浮窗。



图4-3 硬盘存储

■ 硬盘格式化

初次登录时,都为"未格式化"的硬盘,点击浮窗<暂不创建>后,再点击菜单栏<格式化全部>按钮,可格式化所有硬盘。

▪ 创建阵列

无需选择硬盘,直接点击<一键创建RAID阵列>按钮,如果硬盘数量足,此时弹出一键创建阵列窗口,确认无误,点击<创建阵列>,等待创建阵列成功。如果对一键创建阵列有疑问,请单击问号获得帮助信息。



图4-4 一键创建阵列

3. 第三步设置网络连接,可以设置设备的IP地址等参数。



图4-5 网络设置



4. 设置成功, 点击<保存>结束设置向导, 开始前往"默认项目"添加摄像机。

## 4.3 添加设备

- 设置向导完成后, 保证服务器正常启动, 开始前往“默认项目”中添加设备。
- 以添加安防设备为例, 共有五种方式, 分别为“自动添加”、“手动添加”、“远程添加”、“通过一体机添加”、“导入Excel文件添加”, 任选择其中一种方式, 添加设备。
- 如果对添加方式有疑问, 请单击对应添加方式的问号获得帮助信息。



图4-6 添加设备

### ■ 自动添加

自动发现和添加局域网内TP-LINK监控设备, 包括IPC、NVR, 可按照如下步骤进行: 通过搜索设备→勾选需添加设备→添加成功。

等待搜索和发现设备完成, 在列表上勾选需要添加的IPC设备, 点击<开始添加>, 如图4-7。



图4-7 勾选待添加设备

在弹出验证设备窗口输入设备密码, 点击<确认>, 等待设备添加。



图4-8 设备密码输入

### ■ 手动添加

填写TP-LINK监控设备的IP地址或者开始地址、结束地址, 服务器会自动寻找符合条件的设备。适合已经明确待添加监控设备的IP地址或所属地址段时使用。

可选择“单IP添加”和“IP段添加”两种方式进行设备添加。输入IP地址和服务端口, 点击<开始发现>, 发现设备完成后, 可参照图4-7和图4-8步骤进行IPC设备添加。

自动添加 手动添加 远程添加 通过一体机添加 导入Excel文件添加

添加方式 IP段添加

\* 起始IP地址 192.168.1.10

\* 结束IP地址 192.168.1.100

\* 服务端口 80

设备类型 不限制

开始发现

图4-9 手动添加

## ■ 远程添加

添加远程接入的TP-LINK监控设备。添加前需前往服务器管理页面设置服务器广域网地址，在路由器上设置端口映射以及在设备端填写平台接入参数。

自动添加 手动添加 远程添加 通过一体机添加 导入Excel文件添加

未发现设备。 重新发现

设备名称 ↓	设备类型 ↓	设备型号 ↓	IP地址 ↓	MAC地址	备注	设备状态及原因	操作
无条目							

图4-10 远程添加

### ■ 通过一体机添加

通过ONVIF协议添加局域网内各种品牌摄像机，点击<开始自动发现>，即可搜索并添加局域网内支持ONVIF协议的IPC设备。



图4-11 通过一体机添加

### ■ 导入Excel文件添加

先点击下载“文件规范”Excel文件，参照导入的文件格式填写IP地址、端口、接入协议等信息，保存文件。点击<导入>，上传填写好的Excel文件，待出现发现设备已完成界面，可按照页面提示进行IPC设备添加。



图4-12 导入Excel文件添加

## 附录A 参数说明

常规参数	
输入电源	▪ 100-240V~10-5A 60/50Hz
工作温度	▪ 0°C~40°C
工作湿度	▪ 10~90%RH,无凝结
功耗	▪ 600W
接口参数	
网络协议	▪ IPv4/HTTP/NTP/DNS/ONVIF/RTSP/HLS
阵列功能 (RAID类型)	▪ RAID0/RAID1/RAID5/RAID6/RAID10
SATA接口 (硬盘)	▪ 均支持500GB/1TB/2TB/3TB/4TB/5TB/6TB/10TB等容量硬盘
USB接口	▪ 2个USB 2.0接口, 2个USB 3.0接口
HDMI接口	▪ 4个
网络接口	▪ 2个10/100/1000Mbps自适应RJ45接口
CONSOLE接口	▪ 1个
音频接口	▪ 1个音频输出接口, 1个音频输入接口
指示灯	▪ 1个电源指示灯
	▪ 2个网口指示灯
	▪ 16个硬盘盒, 每个硬盘盒有一个硬盘电源指示灯和硬盘工作指示灯
风扇	▪ 1个电源风扇, 1个CPU风扇, 3个硬盘风扇

## 附录B 有毒有害物质含量声明

部件名称	有毒有害物质或元素					
	铅(Pb)及其化合物	汞(Hg)及其化合物	镉(Cd)及其化合物	六价铬(Cr(VI))化合物	多溴联苯(PBB)	多溴二苯醚(PBDE)
PCB	○	○	○	○	○	○
PCBA焊点	×	○	○	○	○	○
元器件 (含模块)	×	○	○	○	○	○
金属结构件	○	○	○	○	○	○
塑胶结构件	○	○	○	○	○	○
纸质配件	○	○	○	○	○	○
玻璃	○	○	○	○	○	○
光盘	○	○	○	○	○	○
线缆	○	○	○	○	○	○

本表格依据SJ/T 11364的规定编制。  
 ○：表示该有害物质在该部件所有均质材料中的含量均在GB/T 26572规定的限量要求以下。  
 ×：表示该有害物质至少在该部件的某一均质材料中的含量超出GB/T 26572规定的限量要求。（但该项目仅在库存或已加工产品中有少量应用，且按照计划正在进行环保切换，切换后将符合上述规定。）



此环保使用期限只适用于产品在用户手册所规定的条件下工作。

## 附录C 产品保修卡

### 一、下列情况不属于免费维修范围，普联技术有限公司可提供有偿服务，敬请注意：

- 已经超出保换、保修期限；
- 未按使用说明书要求安装、使用、维护、保管导致的产品故障或损坏；
- 擅自涂改、撕毁产品条形码；
- 未经普联技术有限公司许可，擅自改动本身固有的设置文件或擅自拆机修理；
- 意外因素或人为行为导致产品损坏，如对准强光聚焦、输入不合适电压、高温、进水、机械破坏、摔坏、产品严重氧化或生锈等；
- 客户发回返修途中由于运输、装卸所导致的损坏；
- 因不可抗力如地震、火灾、水灾、雷击等导致的产品故障或损坏；
- 其他非产品本身设计、技术、制造、质量等问题而导致的故障或损坏。

### 二、技术支持和软件升级服务：

在您送修产品之前，请致电我公司技术支持热线：400-8830-630，以确认产品故障。您也可以发送邮件至fae@tp-link.com.cn寻求技术支持。同时我们会在第一时间将研发出的各产品驱动程序、最新版本升级软件发布在我们的官方网站：[www.tp-link.com.cn](http://www.tp-link.com.cn)，方便您免费下载。

### 三、TP-LINK产品售后服务承诺：二年保修

更多详细资料请查询TP-LINK官方网站。

#### 特别说明：

- 外置电源的保换期限为1年，电池的质保期为6个月。如因用户使用不当或意外因素，造成电源适配器或电池有明显的硬物损伤、裂痕、断脚、严重变形，电源线破损、断线、裸芯等现象则不予保换，用户可另行购买。
- 保修保换仅限于主机，包装及各类连线、软件产品、技术资料等附件不在保修保换范围内。无线外置天线及光纤头元器件保修期为3个月。
- 若产品购买后的15天内出现设备性能问题，且外观无划伤，可直接更换新产品。在免费保换期间，产品须经过普联技术有限公司检测，确认故障后，将更换同一型号或与该产品性能相当的返修良品，更换下来的瑕疵产品归普联技术有限公司所有；无故障产品，将原样退回。
- 在我们的服务机构为您服务时，请您带好相应的发票和产品保修卡；如您不能出示以上证明，该产品的免费保修期将自其生产日期开始计算。如产品为付费维修，同一性能问题将享受自修复之日起三个月止的免费保修期，请索取并保留好您的维修凭证。
- 经普联技术有限公司保换、保修过的产品将享受原始承诺质保的剩余期限再加三个月的质保期。
- 返修产品的邮寄费用由发送方单向负责。
- 经销商向您作出的非普联技术有限公司保证的其它承诺，普联技术有限公司不承担任何责任。



# TP-LINK®

**普联技术有限公司**  
TP-LINK TECHNOLOGIES CO., LTD.

公司地址: 深圳市南山区深南路科技园工业厂房24栋南段1层、3-5层、28栋北段1-4层  
公司网址: <http://www.tp-link.com.cn>

技术支持E-mail: [fae@tp-link.com.cn](mailto:fae@tp-link.com.cn)

技术支持热线: 400-8830-630

7103504940 REV1.0.0